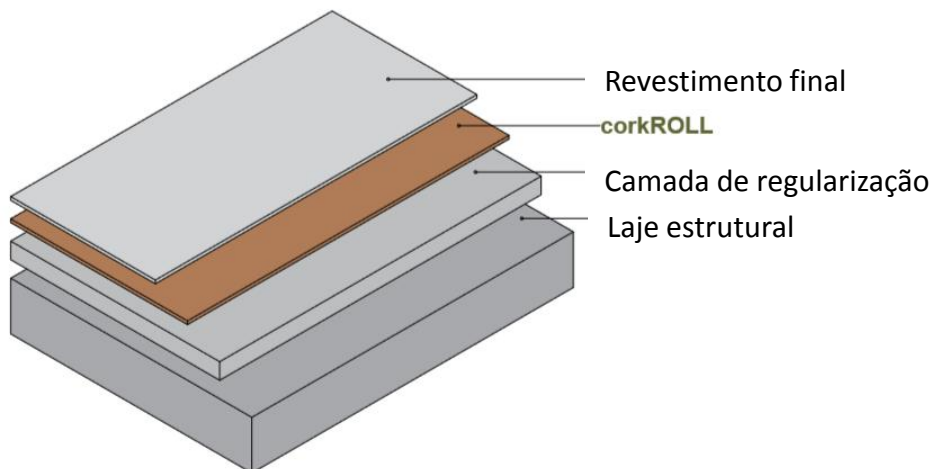
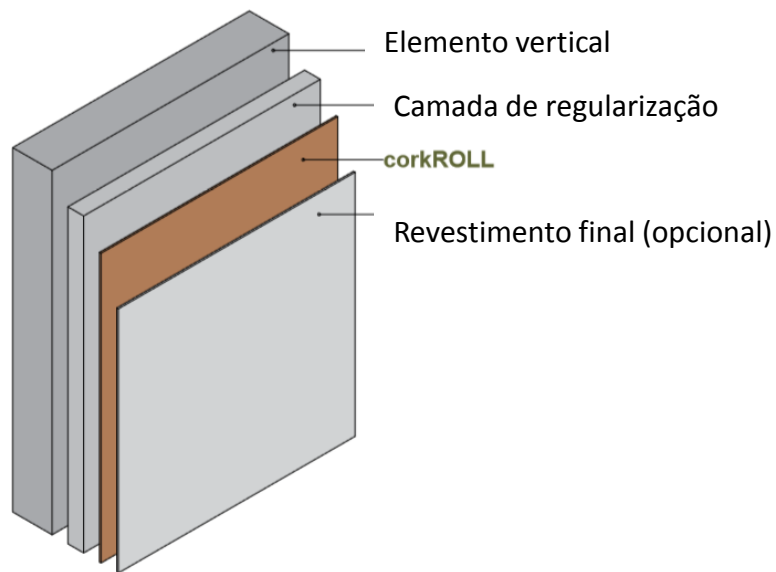


- EXEMPLOS DE APLICAÇÃO -

Aplicar entre a laje e o solo ou entre as paredes interiores, corkROLL oferece um conforto complementar para os utilizadores do edifício



- EXEMPLOS DE APLICAÇÃO -

Isolamento térmico, acústico e anti vibração do chão

